

ignition

Co9Z LED Flood IP65 540W RGBW

Bedienungsanleitung

LED-fluter

Musikhaus Thomann  
Thomann GmbH  
Hans-Thomann-Straße 1  
96138 Burgebrach  
Deutschland  
Telefon: +49 (0) 9546 9223-0  
E-Mail: [info@thomann.de](mailto:info@thomann.de)  
Internet: [www.thomann.de](http://www.thomann.de)

22.05.2020, ID: 435601 (V3)

# Inhaltsverzeichnis

<b>1</b>	<b>Allgemeine Hinweise</b> .....	<b>5</b>
1.1	Weitere Informationen.....	5
1.2	Darstellungsmittel.....	5
1.3	Symbole und Signalwörter.....	6
<b>2</b>	<b>Sicherheitshinweise</b> .....	<b>7</b>
<b>3</b>	<b>Leistungsmerkmale</b> .....	<b>10</b>
<b>4</b>	<b>Installation</b> .....	<b>11</b>
<b>5</b>	<b>Inbetriebnahme</b> .....	<b>13</b>
<b>6</b>	<b>Anschlüsse und Bedienelemente</b> .....	<b>14</b>
<b>7</b>	<b>Bedienung</b> .....	<b>16</b>
7.1	Gerät starten.....	16
7.2	Hauptmenü.....	17
7.2.1	Betriebsart „DMX“.....	22
7.2.2	Betriebsart „Slave“.....	22
7.2.3	Betriebsart „Stand-alone“.....	22
7.3	Menüübersicht.....	23
7.4	Funktionen im 3-Kanal-DMX-Modus.....	23
7.5	Funktionen im 4-Kanal-DMX-Modus 1.....	24
7.6	Funktionen im 4-Kanal-DMX-Modus 2.....	25
7.7	Funktionen im 5-Kanal-DMX-Modus.....	25
7.8	Funktionen im 15-Kanal-DMX-Modus.....	26
7.9	Funktionen im 20-Kanal-DMX-Modus.....	27
7.10	Funktionen im 21-Kanal-DMX-Modus.....	28
7.11	Funktionen im 37-Kanal-DMX-Modus.....	32
<b>8</b>	<b>Technische Daten</b> .....	<b>36</b>
<b>9</b>	<b>Stecker- und Anschlussbelegungen</b> .....	<b>37</b>
<b>10</b>	<b>Fehlerbehebung</b> .....	<b>38</b>
<b>11</b>	<b>Reinigung</b> .....	<b>39</b>
<b>12</b>	<b>Umweltschutz</b> .....	<b>40</b>



# 1 Allgemeine Hinweise

Diese Bedienungsanleitung enthält wichtige Hinweise zum sicheren Betrieb des Geräts. Lesen und befolgen Sie die angegebenen Sicherheitshinweise und Anweisungen. Bewahren Sie die Anleitung zum späteren Nachschlagen auf. Sorgen Sie dafür, dass sie allen Personen zur Verfügung steht, die das Gerät verwenden. Sollten Sie das Gerät verkaufen, achten Sie bitte darauf, dass der Käufer diese Anleitung erhält.

Unsere Produkte und Bedienungsanleitungen unterliegen einem Prozess der kontinuierlichen Weiterentwicklung. Daher bleiben Änderungen vorbehalten. Bitte informieren Sie sich in der aktuellsten Version dieser Bedienungsanleitung, die für Sie unter [www.thomann.de](http://www.thomann.de) bereitliegt.

## 1.1 Weitere Informationen

Auf unserer Homepage ([www.thomann.de](http://www.thomann.de)) finden Sie viele weitere Informationen und Details zu den folgenden Punkten:

Download	Diese Bedienungsanleitung steht Ihnen auch als PDF-Datei zum Download zur Verfügung.
Stichwortsuche	Nutzen Sie in der elektronischen Version die Suchfunktion, um die für Sie interessanten Themen schnell zu finden.
Online-Ratgeber	Unsere Online-Ratgeber informieren Sie ausführlich über technische Grundlagen und Fachbegriffe.
Persönliche Beratung	Zur persönlichen Beratung wenden Sie sich bitte an unsere Fach-Hotline.
Service	Sollten Sie Probleme mit dem Gerät haben, steht Ihnen der Kundenservice gerne zur Verfügung.

## 1.2 Darstellungsmittel

In dieser Bedienungsanleitung werden die folgenden Darstellungsmittel verwendet:

### Beschriftungen

Die Beschriftungen für Anschlüsse und Bedienelemente sind durch eckige Klammern und Kursivdruck gekennzeichnet.

**Beispiele:** Regler [*VOLUME*], Taste [*Mono*].

### Anzeigen

Am Gerät angezeigte Texte und Werte sind durch Anführungszeichen und Kursivdruck markiert.

**Beispiele:** „*24ch*“, „*OFF*“.

## 1.3 Symbole und Signalwörter

In diesem Abschnitt finden Sie eine Übersicht über die Bedeutung der Symbole und Signalwörter, die in dieser Bedienungsanleitung verwendet werden.

Signalwort	Bedeutung
<b>GEFAHR!</b>	Diese Kombination aus Symbol und Signalwort weist auf eine unmittelbar gefährliche Situation hin, die zum Tod oder zu schweren Verletzungen führt, wenn sie nicht gemieden wird.
<b>WARNUNG!</b>	Diese Kombination aus Symbol und Signalwort weist auf eine möglicherweise gefährliche Situation hin, die zum Tod oder zu schweren Verletzungen führen kann, wenn sie nicht gemieden wird.
<b>HINWEIS!</b>	Diese Kombination aus Symbol und Signalwort weist auf eine möglicherweise gefährliche Situation hin, die zu Sach- und Umweltschäden führen kann, wenn sie nicht gemieden wird.

Warnzeichen	Art der Gefahr
	Warnung vor gefährlicher elektrischer Spannung.
	Warnung vor gefährlicher optischer Strahlung.
	Warnung vor schwebender Last.
	Warnung vor einer Gefahrenstelle.

## 2 Sicherheitshinweise

### Bestimmungsgemäßer Gebrauch

Dieses Gerät ist für den Einsatz als elektronischer Beleuchtungseffekt mittels LED-Technik bestimmt. Das Gerät ist für den professionellen Einsatz konzipiert und nicht für die Verwendung in Haushalten geeignet. Verwenden Sie das Gerät ausschließlich wie in dieser Bedienungsanleitung beschrieben. Jede andere Verwendung sowie die Verwendung unter anderen Betriebsbedingungen gelten als nicht bestimmungsgemäß und können zu Personen- oder Sachschäden führen. Für Schäden, die aus nicht bestimmungsgemäßem Gebrauch entstehen, wird keine Haftung übernommen.

Das Gerät darf nur von Personen benutzt werden, die über ausreichende physische, sensorische und geistige Fähigkeiten sowie über entsprechendes Wissen und Erfahrung verfügen. Andere Personen dürfen das Gerät nur benutzen, wenn sie von einer für ihre Sicherheit zuständigen Person beaufsichtigt oder angeleitet werden.

Verlängern Sie die Lebensdauer des Geräts durch regelmäßige Betriebspausen und indem Sie häufiges Ein- und Ausschalten vermeiden. Das Gerät ist nicht für den Dauerbetrieb geeignet.

### Sicherheit



#### **GEFAHR!**

##### **Gefahren für Kinder**

Sorgen Sie dafür, dass Kunststoffhüllen, Verpackungen, etc. ordnungsgemäß entsorgt werden und sich nicht in der Reichweite von Babys und Kleinkindern befinden. Erstickungsgefahr!

Achten Sie darauf, dass Kinder keine Kleinteile vom Gerät (z.B. Bedientknöpfe o.ä.) lösen. Sie könnten die Teile verschlucken und daran ersticken!

Lassen Sie Kinder nicht unbeaufsichtigt elektrische Geräte benutzen.



#### **GEFAHR!**

##### **Gefährliche elektrische Spannung**

Die Verkabelung sowie sämtliche Wartungs- und Reparaturarbeiten an der elektrischen Installation des Geräts dürfen ausschließlich von qualifiziertem Elektrofachpersonal durchgeführt werden. Bei Nichtbeachtung kann es zu einem elektrischen Schlag kommen und es besteht Brand- und Lebensgefahr.

Vor Beginn der Arbeiten an der elektrischen Installation muss das Gerät spannungsfrei geschaltet werden.



### **GEFAHR!**

#### **Elektrischer Schlag durch hohe Spannungen im Geräteinneren**

Im Inneren des Geräts befinden sich Teile, die unter hoher elektrischer Spannung stehen.

Entfernen Sie niemals Abdeckungen. Im Geräteinneren befinden sich keine vom Benutzer zu wartenden Teile.

Verwenden Sie das Gerät nicht, wenn Abdeckungen, Schutzvorrichtungen oder optische Komponenten fehlen oder beschädigt sind.



### **WARNUNG!**

#### **Augenverletzungen durch hohe Lichtintensität**

Blicken Sie niemals direkt in die Lichtquelle.



### **WARNUNG!**

#### **Gefahr eines epileptischen Anfalls**

Lichtblitze (strobe effects) können bei empfindlichen Menschen epileptische Anfälle auslösen. Empfindliche Menschen sollten es vermeiden, auf blinkendes Licht zu blicken.



### **WARNUNG!**

#### **Verletzungsgefahr durch Herabfallen**

Stellen Sie sicher, dass die Montage den Normen und Vorschriften in Ihrem Land entspricht. Sichern Sie das Gerät immer durch eine zweite Befestigung, zum Beispiel ein Sicherheitsfangseil oder eine Sicherungskette.

Sichern Sie das Flügeltor nach der Montage durch ein Sicherungsseil am Scheinwerfer. Das Sicherungsseil muss außerhalb des Flügeltors verlaufen und darf den Lichtaustritt nicht beeinträchtigen.



### **HINWEIS!**

#### **Brandgefahr**

Decken Sie das Gerät oder die Lüftungsschlitze niemals ab. Montieren Sie das Gerät nicht direkt neben einer Wärmequelle. Halten Sie das Gerät von offenem Feuer fern.



**HINWEIS!**

**Stromversorgung**

Bevor Sie das Gerät anschließen, überprüfen Sie, ob die Spannungsangabe auf dem Gerät mit Ihrem örtlichen Stromversorgungsnetz übereinstimmt und ob die Netzsteckdose über einen Fehlerstromschutzschalter (FI) abgesichert ist. Nichtbeachtung kann zu einem Schaden am Gerät und zu Verletzungen des Benutzers führen.

Wenn Gewitter aufziehen oder wenn Sie das Gerät längere Zeit nicht benutzen wollen, trennen Sie es vom Netz, um die Gefahr eines elektrischen Schlags oder eines Brands zu verringern.



**HINWEIS!**

**Mögliche Fleckenbildung**

Der enthaltene Weichmacher in den Gummifüßen dieses Produkts kann unter Umständen mit der Beschichtung Ihres Parkett-, Linoleum-, Laminat- oder PVC-Bodens reagieren und nach einiger Zeit dunkle Schatten hinterlassen, die sich nicht wieder entfernen lassen.

Bitte bringen Sie die Gummifüße im Zweifelsfall nicht in direkten Kontakt mit Ihrem Boden und benutzen Sie Filzschoner oder einen Teppich als Unterlage.

### 3 Leistungsmerkmale

Der Hochleistungs LED-Fluter mit Zoom-Optik eignet sich besonders für Architektur- und Bühnenbeleuchtung.

Besondere Eigenschaften des Geräts:

- 36 × RGBW-LEDs (je 15 W), Hintergrundbeleuchtung: 72 × 0,2 W RGB-LEDs
- Vier separat ansteuerbare LED-Reihen
- Motorisierter Zoom
- Betrieb im Stand-alone- und DMX-Modus (8 verschiedene Modi)
- Einfache Bedienung über Display und Tasten am Gerät
- Vorprogrammierte automatische Shows
- Automatische Farbverläufe
- Statische Farben über Display einstellbar
- Master-/Slave-Modus
- Robustes Aluminiumgehäuse
- Durch Schutzart IP65 Betrieb auch im Freien möglich
- W-DMX-Modul für die kabellose Ansteuerung per DMX
- Zwei Omega Brackets im Lieferumfang enthalten

Technologisch bedingt, verringert sich die Lichtleistung von LEDs im Lauf ihrer Lebensdauer. Dieser Effekt steigt mit höherer Betriebstemperatur. Sie können die Nutzungsdauer der Leuchtmittel verlängern, indem Sie für ausreichende Belüftung sorgen und die LEDs mit möglichst niedriger Helligkeit betreiben.

#### Hinweise zur Schutzart IP65

Geräte mit Schutzart IP65 sind staubdicht und vollständig gegen Berührung geschützt (erste Kennziffer). Sie sind außerdem gegen Strahlwasser aus beliebigem Winkel geschützt (zweite Kennziffer). Deshalb können diese Geräte auch im Freien benutzt werden. Grundsätzlich sind Geräte der Veranstaltungstechnik aber nur für den vorübergehenden Einsatz ausgelegt (Eventbeleuchtung), nicht für den Dauerbetrieb im Außenbereich.

Die angegebene Schutzart trifft keine Aussage über die Witterungsbeständigkeit der Geräte (Beständigkeit gegen wechselnde Umgebungstemperaturen sowie gegen die Wirkung von Sonnenlicht und UV-Strahlen).

Die Dichtungen und Verschraubungen der Geräte müssen regelmäßig überprüft werden, um einen störungsfreien Betrieb sicherzustellen. Ziehen Sie im Zweifelsfall rechtzeitig eine Fachwerkstatt hinzu.

## 4 Installation

Packen Sie das Gerät aus und überprüfen Sie es sorgfältig auf Schäden, bevor Sie es verwenden. Bewahren Sie die Verpackung auf. Um das Gerät bei Transport und Lagerung optimal vor Erschütterungen, Staub und Feuchtigkeit zu schützen, benutzen Sie die Originalverpackung oder eigene, besonders dafür geeignete Transport- bzw. Lagerungsverpackungen.



### **GEFAHR!**

#### **Gefährliche elektrische Spannung**

Die Verkabelung sowie sämtliche Wartungs- und Reparaturarbeiten an der elektrischen Installation des Geräts dürfen ausschließlich von qualifiziertem Elektrofachpersonal durchgeführt werden. Bei Nichtbeachtung kann es zu einem elektrischen Schlag kommen und es besteht Brand- und Lebensgefahr.

Vor Beginn der Arbeiten an der elektrischen Installation muss das Gerät spannungsfrei geschaltet werden.



### **WARNUNG!**

#### **Verletzungsgefahr durch Herabfallen**

Stellen Sie sicher, dass die Montage den Normen und Vorschriften in Ihrem Land entspricht. Sichern Sie das Gerät immer durch eine zweite Befestigung, zum Beispiel ein Sicherheitsfangseil oder eine Sicherungskette.

Sichern Sie das Flügeltor nach der Montage durch ein Sicherungsseil am Scheinwerfer. Das Sicherungsseil muss außerhalb des Flügeltors verlaufen und darf den Lichtaustritt nicht beeinträchtigen.



### **HINWEIS!**

#### **Überhitzungsgefahr**

Der Abstand zwischen der Lichtquelle und der beleuchteten Fläche muss größer als 1,5 m sein.

Sorgen Sie stets für ausreichende Belüftung.

Die Umgebungstemperatur muss immer unter 40 °C liegen.



### **HINWEIS!**

#### **Verwendung von Stativen**

Wenn das Gerät auf ein Stativ montiert wird, achten Sie auf sicheren Stand und darauf, dass das Gewicht des Geräts die zulässige Tragkraft des Stativs nicht übersteigt.



## HINWEIS!

### Mögliche Störungen bei der Datenübertragung

Um einen störungsfreien Betrieb zu gewährleisten, benutzen Sie spezielle DMX-Kabel und keine normalen Mikrofonkabel.

Verbinden Sie den DMX-Eingang oder -Ausgang niemals mit Audiogeräten wie Mischpulten oder Verstärkern.



## HINWEIS!

### Mögliche Schäden durch Feuchtigkeit

In offene Verbinder (Stecker und Kupplungen) von DMX- oder Stromversorgungskabeln eindringende Feuchtigkeit kann zu Kurzschlüssen führen.

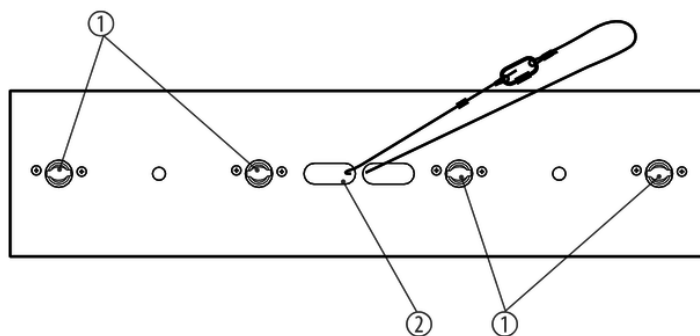
Verschließen Sie nicht benutzte Verbinder mit dafür vorgesehenen Endkappen ([www.thomann.de](http://www.thomann.de)).

## Befestigungsmöglichkeiten

Die Schnellverschlussöffnungen an der Gehäuseunterseite dienen zur sicheren Befestigung der mitgelieferten Omega Brackets. Hieran wiederum werden die Flugadapter (wie zum Beispiel C-Haken) befestigt. Das Sicherheitsfangseil muss durch die Aussparungen an der Gehäuseunterseite geführt werden, wie in der folgenden Abbildung dargestellt.

Sie können das Gerät hängend oder stehend installieren. Die Befestigung während des Gebrauchs muss immer auf einer festen Oberfläche oder an einem dafür zugelassenen Träger erfolgen.

Arbeiten Sie immer von einer stabilen Plattform aus, wenn Sie das Gerät installieren, bewegen oder Wartungsarbeiten daran durchführen. Dabei muss der Bereich unterhalb des Geräts abgesperrt sein.



1 Schnellverschlussöffnungen für Omega Brackets

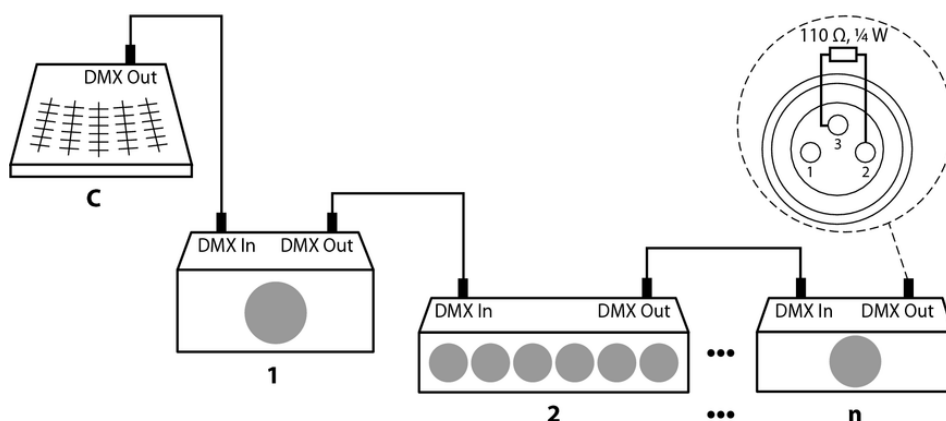
2 Öffnungen für Sicherheitsfangseil

## 5 Inbetriebnahme

Stellen Sie alle Verbindungen her, solange das Gerät ausgeschaltet ist. Benutzen Sie für alle Verbindungen hochwertige Kabel, die möglichst kurz sein sollten. Verlegen Sie die Kabel so, dass sich keine Stolperfallen bilden.

### Verbindungen in der Betriebsart „DMX“

Verbinden Sie den DMX-Eingang des Geräts mit dem DMX-Ausgang eines DMX-Controllers oder eines anderen DMX-Geräts. Verbinden Sie den Ausgang des ersten DMX-Geräts mit dem Eingang des zweiten und so weiter, um eine Reihenschaltung zu bilden. Stellen Sie sicher, dass der Ausgang des letzten DMX-Geräts in der Kette mit einem Widerstand ( $110 \Omega$ ,  $\frac{1}{4} W$ ) abgeschlossen ist.



### Verbindungen in der Betriebsart „Master/Slave“

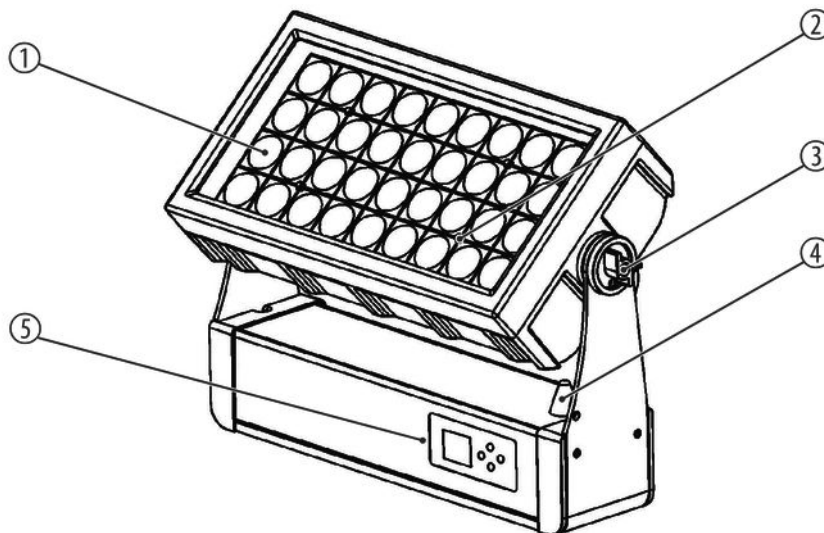
Wenn Sie eine Gruppe von Geräten in der Betriebsart „Master/Slave“ konfigurieren, steuert das erste Gerät die anderen. Diese Funktion ist besonders nützlich, um eine Show ohne großen Programmieraufwand zu starten. Verbinden Sie den DMX-Ausgang des Master-Geräts mit dem DMX-Eingang des ersten Slave-Geräts. Verbinden Sie anschließend den DMX-Ausgang des ersten Slave-Geräts mit dem DMX-Eingang des zweiten Slave-Geräts und so weiter.



Bitte beachten Sie, dass dieses Gerät nicht an einen Dimmer angeschlossen werden darf.

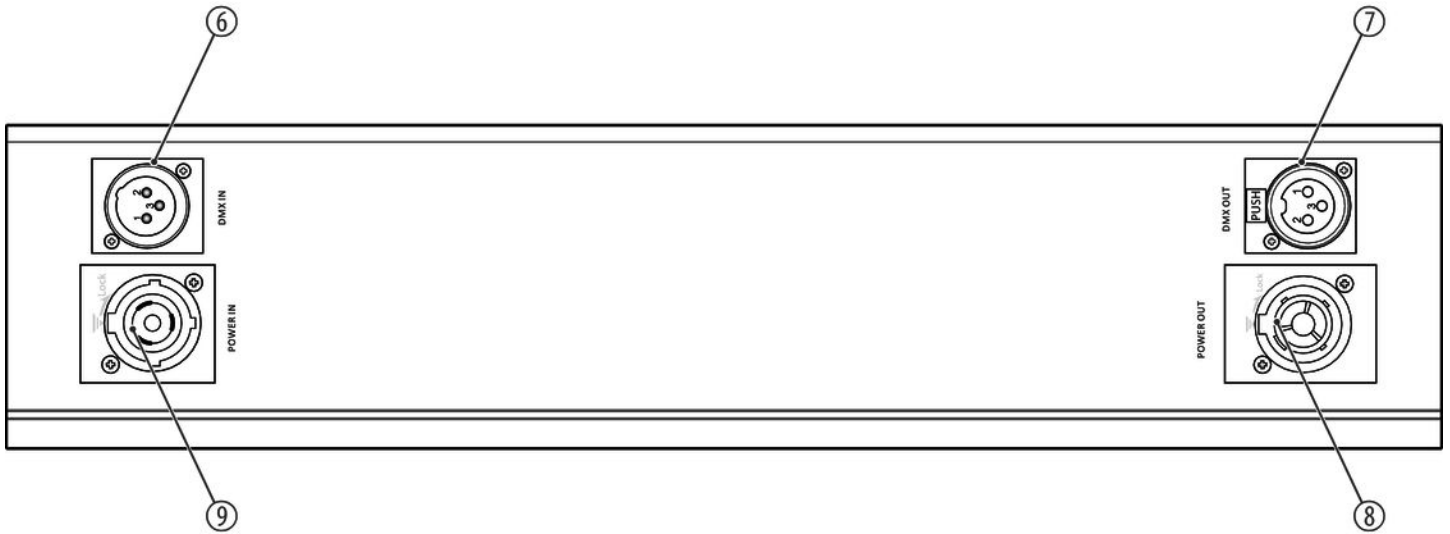
## 6 Anschlüsse und Bedienelemente

### Übersicht



1	Verstellbares LED-Panel
2	Motor für Zoom
3	Feststellschraube für das LED-Panel
4	Funkantenne
5	Bedienfeld mit Display und Folientasten
	<i>[MENU]</i>
	Aktiviert das Hauptmenü und wechselt zwischen den Menüpunkten. Schließt ein geöffnetes Untermenü.
	<i>[UP]</i>
	Navigiert in einer Menüliste nach oben. Erhöht den angezeigten Wert um eins.
	<i>[DOWN]</i>
	Navigiert in einer Menüliste nach unten. Verringert den angezeigten Wert um eins.
	<i>[ENTER]</i>
	Wählt eine Option der jeweiligen Betriebsart aus, bestätigt den eingestellten Wert.

Rückseite



6	[DMX IN] DMX-Eingang (3-poliger XLR-Einbaustecker, IP65-Ausführung)
7	[DMX OUT] DMX-Ausgang (3-polige XLR-Einbaubuchse, IP65-Ausführung)
8	[POWER OUT] Anschluss Versorgungsspannung abgehend (Power Twist IP65)
9	[POWER IN] Anschluss Versorgungsspannung ankommend (Power Twist IP65)

## **7 Bedienung**

### **7.1 Gerät starten**

Verbinden Sie das Gerät mit dem Stromnetz, um den Betrieb zu starten. Nach einigen Sekunden zeigt das Display an, dass ein Reset läuft. Danach ist das Gerät betriebsbereit. Das Display zeigt die Betriebsart an, die vor dem Ausschalten eingestellt war.

## 7.2 Hauptmenü

Sollte sich das Display im Standby befinden, heben Sie die Sperre auf: Drücken Sie nacheinander [UP], [DOWN], [UP], [DOWN] und [ENTER].

Drücken Sie [MODE], um das Hauptmenü zu aktivieren. Benutzen Sie die Tasten [UP] bzw. [DOWN], um ein Untermenü auszuwählen. Wenn das Display das gewünschte Untermenü anzeigt, drücken Sie [ENTER], um es zu öffnen. Um das Hauptmenü zu schließen, drücken Sie [MODE]. Im Display werden die gespeicherten Werte weiß dargestellt. Geänderte Werte werden so lange rot angezeigt, bis sie durch [ENTER] bestätigt werden.

Alle zuvor vorgenommenen Einstellungen werden gespeichert, auch wenn Sie das Gerät vom Stromnetz trennen. Um mit den Standardwerten neu zu starten, benutzen Sie die Funktion „Factory Reset“.

Die folgende Tabelle zeigt die Einstellmöglichkeiten im Menü.

Hauptmenü	Menü-Ebene 2	Menü-Ebene 3	Menü-Ebene 4	
Bedeutung				
„DMX Address“	„Set DMX address“	001...512	Einstellen der DMX-Adresse	
„MODE“	„DMX Signal Select“	Auswahl der DMX-Übertragungsart		
		„DMX“	DMX über Kabel	
		„Wireless DMX“	DMX über Funk	
	„DMX Mode“	Auswahl eines DMX-Modus		
		„DMX 3Ch“	3-Kanal-DMX-Modus	
		„DMX 4Ch1“	4-Kanal-DMX-Modus 1	
		„DMX 4Ch2“	4-Kanal-DMX-Modus 2	
		„DMX 5Ch“	5-Kanal-DMX-Modus	
		„DMX 15Ch“	15-Kanal-DMX-Modus	
		„DMX 20Ch“	20-Kanal-DMX-Modus	
		„DMX 21Ch“	21-Kanal-DMX-Modus	
	„DMX 37Ch“	37-Kanal-DMX-Modus		
	„Slave“	„Slave“	Betriebsart „Slave“	
	„Auto“	„Auto Fading“	0...255	Automatischer Fade-Effekt
		„Auto Jumping“	0...255	Automatischer Jump-Effekt
	„Static“	„Dimmer“	0...255	Einstellung der Gesamthelligkeit
		„Strobe“	Stroboskop-Effekt	
0...5			Strobe offen	
		6...10	Strobe geschlossen	

Hauptmenü	Menü-Ebene 2	Menü-Ebene 3	Menü-Ebene 4
Bedeutung			
			11...33 Zufälliger Puls-Effekt mit ansteigender Geschwindigkeit
			34...56 Ramp-Up-Effekt mit ansteigender Geschwindigkeit
			57...79 Zufälliger Ramp-Down-Effekt mit ansteigender Geschwindigkeit
			80...102 Zufälliger Strobe-Effekt mit ansteigender Geschwindigkeit
			103...127 Strobe-Burst-Effekt mit abnehmender Dauer der Unterbrechungen
			128...250 Strobe-Effekt mit ansteigender Geschwindigkeit
			251...255 Strobe offen
		„Red“	0...255 Intensität Rot (0 % bis 100 %)
		„Green“	0...255 Intensität Grün (0 % bis 100 %)
		„Blue“	0...255 Intensität Blau (0 % bis 100 %)
		„White“	0...255 Intensität Weiß (0 % bis 100 %)
		„Rainbow“	Regenbogeneffekt
			0...5 Effekt ausgeschaltet
			6...21 Regenbogeneffekt 1
			22...37 Regenbogeneffekt 2
			38...53 Fading Grün-Orange
			54...69 Puls Rot-Orange
			70...85 Puls Blau-Weiß
			86...101 Fading Blau-Gelb
			102...117 Regenbogeneffekt 7
			118...133 Regenbogeneffekt 8
			134...149 Regenbogeneffekt 9
			150...165 Regenbogeneffekt 10
			166...181 Regenbogeneffekt 11
			182...197 Regenbogeneffekt 12
			198...213 Regenbogeneffekt 13

Hauptmenü	Menü-Ebene 2	Menü-Ebene 3	Menü-Ebene 4	
Bedeutung				
			214...229 Regenbogeneffekt 14	
			230...255 Regenbogeneffekt 15	
		„Auto Program“	Automatische Show	
			0...5	Keine automatische Show
			6...30	Automatische Show 1
			31...55	Automatische Show 2
			56...80	Automatische Show 3
			81...105	Automatische Show 4
			106...130	Automatische Show 5
			131...155	Automatische Show 6
			156...180	Automatische Show 7
			181...205	Automatische Show 8
			206...230	Automatische Show 9
			231...255	Automatische Show 10
		„Auto speed“	0...255	Ablaufgeschwindigkeit der automatischen Show, ansteigend
		„Auto Fade“	0...255	Fade-Geschwindigkeit für automatische Show
		„Zoom“	0...255	variabler Abstrahlwinkel 7°... 58°
		„Ground Dimmer“	0...255	Dimmer 0 %...100 %
		„Ground Strobe“	0...255	Strobe-Effekt mit ansteigender Geschwindigkeit, 0 Hz...20 Hz
		„Ground Red“	0...255	Intensität Rot (0 % bis 100 %)
		„Ground Green“	0...255	Intensität Grün (0 % bis 100 %)
		„Ground Blue“	0...255	Intensität Blau (0 % bis 100 %)
		„Color Macro“	Vordefinierte Farbe	
	„Red“	Rot		
	„Amber“	Bernsteinfarben		
	„Yellow Amber“	Gelblich-Bernsteinfarben		
	„Yellow“	Gelb		
	„Green“	Grün		

Hauptmenü	Menü-Ebene 2	Menü-Ebene 3	Menü-Ebene 4	
	<b>Bedeutung</b>			
		„Turquoise“	Türkis	
		„Cyan“	Cyan	
		„Blue“	Blau	
		„Lavender“	Lavendel	
		„Mauve“	Mauve	
		„Magenta“	Magenta	
		„Pink“	Pink	
		„Warm White“	Warmweiß	
		„White“	Weiß	
		„Cold White“	Kaltweiß	
„Settings“	„Display Rev“	Umkehrung des Displays		
		„ON“	Ein, Display wird um 180° gedreht	
		„OFF“	Aus, Display wird normal dargestellt	
	„Display“	Automatische Abschaltung des Displays bei Nichtbenutzung		
		„ON“	Aktiviert	
		„OFF“	Deaktiviert	
	„DMX Fail“	Verhalten des Geräts bei Ausfall des DMX-Signals		
		„Hold“	Beibehalten der letzten Einstellungen	
		„Blackout“	Dunkelschaltung (blackout)	
	„Dimmer Curve“	Dimmerkurve		
		„Linear“	Linear	
		„Exp“	Exponentiell	
		„Log“	Logarithmisch	
		„S Curve“	S-förmig	
	„Dimmer Response“	Dimmercharakteristik		
		„LED“	Dimmercharakteristik „LED“ (3 s Verzögerung)	
		„Halogen“	Dimmercharakteristik „Halogen“ (5 s Verzögerung)	
	„White Balance“	Weißabgleich		
		„Red“	0...255	Anteil rot
		„Green“	0...255	Anteil grün
		„Blue“	0...255	Anteil blau

Hauptmenü	Menü-Ebene 2	Menü-Ebene 3	Menü-Ebene 4	
	<b>Bedeutung</b>			
		„White“	0...255 Anteil weiß	
	Calibrate	Kalibrierung der Ausgangsposition der Linse		
		„Zoom“	0...127 Einstellung kleinster Winkel	
			128...255 Einstellung größter Winkel	
	„Fan Set“	Lüftergeschwindigkeit		
		„Auto“	Lüftergeschwindigkeit automatisch geregelt	
		„High“	Lüftergeschwindigkeit konstant hoch	
	„Wireless DMX“	Kabellose Ansteuerung über DMX		
		„No“	Deaktiviert	
		„Yes“	Aktiviert	
	„Test“	Funktionstests		
		„ALL“	Alle Funktionen testen	
		„Zoom“	Zoommotor testen	
		„BEAM LED“	Strahl-LEDs testen	
		„Ground LED“	Hintergrund-LEDs testen	
	„Factory Reset“	Rücksetzen auf Werkseinstellungen		
		„OFF“	Ausgeschaltet	
		„ON“	Starten	
	„Key lock“	Tastensperre		
		„OFF“	Ausgeschaltet	
		„ON“	Aktiviert Zum Wiederaufheben der Tastensperre drücken Sie nacheinander [ENTER], [UP], [DOWN], [UP], [DOWN] und [ENTER].	
„System Info“	„Software Ver“	Firmware-Version des Geräts anzeigen		
	„Temp info“	„LED Temp“	Gerätetemperatur anzeigen	
		„Temp Unit“	Auswahl der Einheit für die Gerätetemperatur	
			„Celsius“	
		„Fahrenheit“		
	„Time info“	Betriebsstundenanzeige		
„Power on“		Gesamtbetriebsstunden		
„Last run hrs“		Betriebsstunden nach dem letzten Einschalten		

## 7.2.1 Betriebsart „DMX“

In der Betriebsart „DMX“ zeigt das Display in der obersten Zeile den eingestellten DMX-Modus und im unteren Teil die eingestellte DMX-Startadresse. Falls kein DMX-Signal empfangen wird, blinkt das Display.

## 7.2.2 Betriebsart „Slave“

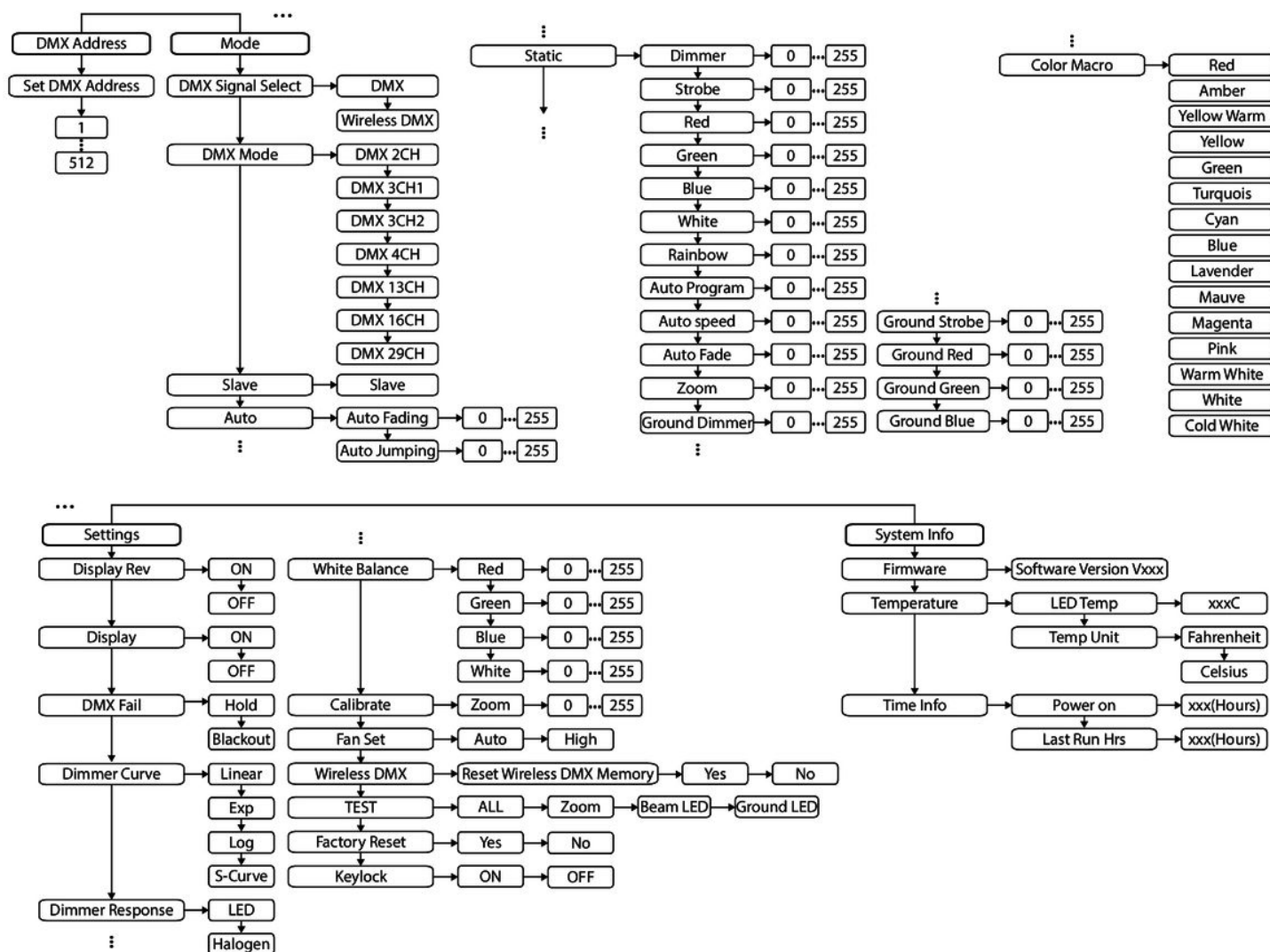
In der Betriebsart „Slave“ zeigt das Display im unteren Teil „*Operating Mode: SLAVE*“. Falls kein Steuersignal empfangen wird, blinkt das Display.

## 7.2.3 Betriebsart „Stand-alone“

In der Betriebsart „Stand-alone“ zeigt das Display im unteren Teil an, wie das Gerät gerade eingestellt ist:

- „*Operating Mode: AUTO Fading*“: Automatischer Fade-Effekt
- „*Operating Mode: AUTO Jumping*“: Automatischer -Jump-Effekt
- „*Operating Mode: STATIC*“: Frei mischbare Farbe mit optionalem Regenbogen- und Stroboskop-Effekt oder automatischer Show
- „*Operating Mode: Color Macro*“: Auswahl eines vordefinierten Farb-Makros

### 7.3 Menüübersicht



### 7.4 Funktionen im 3-Kanal-DMX-Modus

Kanal	Wert	Funktion
1	0...255	Zoom (0 % bis 100 %)
2	0...255	Dimmer (0 % bis 100 %)
3	Farbmakro	
	0...5	Dunkelschaltung (blackout)
	6...13	Rot

Kanal	Wert	Funktion
	14...21	Bernsteinfarben
	22...29	Gelblich-Bernsteinfarben
	30...37	Gelb
	38...45	Grün
	46...53	Türkis
	54...61	Cyan
	62...69	Blau
	70...77	Lavendel
	78...85	Mauve
	86...93	Magenta
	94...101	Pink
	102...109	Warmweiß
	110...117	Weiß
	118...125	Kaltweiß
	126...127	keine Funktion
	128...191	Farbwechseleffekt, Geschwindigkeit ansteigend
	192...255	Farbübergangseffekt, Geschwindigkeit ansteigend

## 7.5 Funktionen im 4-Kanal-DMX-Modus 1

Kanal	Wert	Funktion
1	0...255	Zoom (0 % bis 100 %)
2	0...255	Dimmer (0 % bis 100 %)
3	Stroboskop-Funktionen	
	0...5	Strobe offen
	6...10	Strobe geschlossen
	11...250	Strobe-Effekt mit ansteigender Geschwindigkeit
	251...255	Strobe offen
4	Farbmakro	
	0...5	Dunkelschaltung (blackout)
	6...13	Rot
	14...21	Bernsteinfarben

Kanal	Wert	Funktion
	22...29	Gelblich-Bernsteinfarben
	30...37	Gelb
	38...45	Grün
	46...53	Türkis
	54...61	Cyan
	62...69	Blau
	70...77	Lavendel
	78...85	Mauve
	86...93	Magenta
	94...101	Pink
	102...109	Warmweiß
	110...117	Weiß
	118...125	Kaltweiß
	126...127	Keine Funktion
	128...191	Farbwechseleffekt, Geschwindigkeit ansteigend
	192...255	Farbübergangseffekt, Geschwindigkeit ansteigend

## 7.6 Funktionen im 4-Kanal-DMX-Modus 2

Kanal	Wert	Funktion
1	0...255	Zoom (0 % bis 100 %)
2	0...255	Intensität Rot (0 % bis 100 %)
3	0...255	Intensität Grün (0 % bis 100 %)
4	0...255	Intensität Blau (0 % bis 100 %)

## 7.7 Funktionen im 5-Kanal-DMX-Modus

Kanal	Wert	Funktion
1	0...255	Zoom (0 % bis 100 %)
2	0...255	Intensität Rot (0 % bis 100 %)
3	0...255	Intensität Grün (0 % bis 100 %)

Kanal	Wert	Funktion
4	0...255	Intensität Blau (0 % bis 100 %)
5	0...255	Intensität Weiß (0 % bis 100 %)

## 7.8 Funktionen im 15-Kanal-DMX-Modus

Kanal	Wert	Funktion
1	0...255	Zoom (0 % bis 100 %)
2	0...255	Dimmer (0 % bis 100 %)
3	Stroboskop-Funktionen	
	0...5	Strobe offen
	6...10	Strobe geschlossen
	11...250	Strobe-Effekt mit ansteigender Geschwindigkeit
	251...255	Strobe offen
4	0...255	Intensität Rot (0 % bis 100 %)
5	0...255	Intensität Grün (0 % bis 100 %)
6	0...255	Intensität Blau (0 % bis 100 %)
7	0...255	Intensität Weiß (0 % bis 100 %)
8	Farbmakro	
	0...5	Dunkelschaltung (blackout)
	6...13	Rot
	14...21	Bernsteinfarben
	22...29	Gelblich-Bernsteinfarben
	30...37	Gelb
	38...45	Grün
	46...53	Türkis
	54...61	Cyan
	62...69	Blau
	70...77	Lavendel
	78...85	Mauve
	86...93	Magenta
	94...101	Pink
	102...109	Warmweiß

Kanal	Wert	Funktion
	110...117	Weiß
	118...125	Kaltweiß
	126...127	Keine Funktion
	128...191	Farbwechseleffekt, Geschwindigkeit ansteigend
	192...255	Farbübergangseffekt, Geschwindigkeit ansteigend
9	Dimmerkurve	
	0...5	Keine Funktion
	6...63	Linear
	64...127	Exponentiell
	128...191	Logarithmisch
	192...255	S-förmig
10	Besondere Funktionen. Einstellungen werden aktiviert bzw. beibehalten, wenn der entsprechende DMX-Wert fünf Sekunden lang gehalten wird.	
	0...5	Keine Funktion
	6...55	Dimmercharakteristik "LED" (3 s Verzögerung)
	56...105	Dimmercharakteristik „Halogen“ (5 s Verzögerung)
	106...155	Lüftergeschwindigkeit konstant hoch
	156...205	Lüftergeschwindigkeit automatisch geregelt
	206...255	Reset
11	0...255	Dimmer Hintergrundfarbe (0 % bis 100 %)
12	0...255	Strobe-Effekt Hintergrundfarbe mit ansteigender Geschwindigkeit (0 % bis 100 %)
13	0...255	Hintergrund Intensität Rot (0 % bis 100 %)
14	0...255	Hintergrund Intensität Grün (0 % bis 100 %)
15	0...255	Hintergrund Intensität Blau (0 % bis 100 %)

## 7.9 Funktionen im 20-Kanal-DMX-Modus

Kanal	Wert	Funktion
1	0...255	Zoom (0 % bis 100 %)
2	0...255	Intensität Rot (0 % bis 100 %), LED-Zeile 1
3	0...255	Intensität Grün (0 % bis 100 %), LED-Zeile 1
4	0...255	Intensität Blau (0 % bis 100 %), LED-Zeile 1

Kanal	Wert	Funktion
5	0...255	Intensität Weiß (0 % bis 100 %), LED-Zeile 1
6	0...255	Intensität Rot (0 % bis 100 %), LED-Zeile 2
7	0...255	Intensität Grün (0 % bis 100 %), LED-Zeile 2
8	0...255	Intensität Blau (0 % bis 100 %), LED-Zeile 2
9	0...255	Intensität Weiß (0 % bis 100 %), LED-Zeile 2
10	0...255	Intensität Rot (0 % bis 100 %), LED-Zeile 3
11	0...255	Intensität Grün (0 % bis 100 %), LED-Zeile 3
12	0...255	Intensität Blau (0 % bis 100 %), LED-Zeile 3
13	0...255	Intensität Weiß (0 % bis 100 %), LED-Zeile 3
14	0...255	Intensität Rot (0 % bis 100 %), LED-Zeile 4
15	0...255	Intensität Grün (0 % bis 100 %), LED-Zeile 4
16	0...255	Intensität Blau (0 % bis 100 %), LED-Zeile 4
17	0...255	Intensität Weiß (0 % bis 100 %), LED-Zeile 4
18	0...255	Hintergrund Intensität Rot (0 % bis 100 %)
19	0...255	Hintergrund Intensität Grün (0 % bis 100 %)
20	0...255	Hintergrund Intensität Blau (0 % bis 100 %)

## 7.10 Funktionen im 21-Kanal-DMX-Modus

Kanal	Wert	Funktion
1	0...255	Zoom (0 % bis 100 %)
2	0...255	Zoom mit abnehmender Geschwindigkeit
3	0...255	Dimmer (0 % bis 100 %)
4	Stroboskop-Funktionen	
	0...5	Strobe offen
	6...10	Strobe geschlossen
	11...33	Zufälliger Puls-Effekt mit ansteigender Geschwindigkeit
	34...56	Ramp-Up-Effekt mit ansteigender Geschwindigkeit
	57...79	Zufälliger Ramp-Down-Effekt mit ansteigender Geschwindigkeit
	80...102	Zufälliger Strobe-Effekt mit ansteigender Geschwindigkeit
	103...127	Strobe-Burst-Effekt mit abnehmender Dauer der Unterbrechungen
	128...250	Strobe-Effekt mit ansteigender Geschwindigkeit

Kanal	Wert	Funktion
	251...255	Strobe offen
5	0...255	Intensität Rot (0 % bis 100 %)
6	0...255	Intensität Grün (0 % bis 100 %)
7	0...255	Intensität Blau (0 % bis 100 %)
8	0...255	Intensität Weiß (0 % bis 100 %)
9	Farbmakro	
	0...5	Dunkelschaltung (blackout)
	6...13	Rot
	14...21	Bernsteinfarben
	22...29	Gelblich-Bernsteinfarben
	30...37	Gelb
	38...45	Grün
	46...53	Türkis
	54...61	Cyan
	62...69	Blau
	70...77	Lavendel
	78...85	Mauve
	86...93	Magenta
	94...101	Pink
	102...109	Warmweiß
	110...117	Weiß
	118...125	Kaltweiß
	126...127	Keine Funktion
128...191	Farbwechseleffekt, Geschwindigkeit ansteigend	
192...255	Farbübergangseffekt, Geschwindigkeit ansteigend	
10	Regenbogeneffekt	
	0...5	Effekt ausgeschaltet
	6...21	Regenbogeneffekt 1
	22...37	Regenbogeneffekt 2
	38...53	Fading Grün-Orange
	54...69	Puls Rot-Orange
	70...85	Puls Blau-Weiß

Kanal	Wert	Funktion
	86...101	Fading Blau-Gelb
	102...117	Regenbogeneffekt 7
	118...133	Regenbogeneffekt 8
	134...149	Regenbogeneffekt 9
	150...165	Regenbogeneffekt 10
	166...181	Regenbogeneffekt 11
	182...197	Regenbogeneffekt 12
	198...213	Regenbogeneffekt 13
	214...229	Regenbogeneffekt 14
	230...255	Regenbogeneffekt 15
11	Automatische Show	
	0...5	Keine automatische Show
	6...30	Automatische Show 1
	31...55	Automatische Show 2
	56...80	Automatische Show 3
	81...105	Automatische Show 4
	106...130	Automatische Show 5
	131...155	Automatische Show 6
	156...180	Automatische Show 7
	181...205	Automatische Show 8
	206...230	Automatische Show 9
	231...255	Automatische Show 10
12	0...255	Ablaufgeschwindigkeit der automatischen Show, ansteigend
13	0...255	Automatischer Fade-Effekt
14	Dimmerkurve	
	0...5	Keine Funktion
	6...63	Linear
	64...127	Exponentiell
	128...191	Logarithmisch
	192...255	S-förmig
15	Besondere Funktionen. Einstellungen werden aktiviert bzw. beibehalten, wenn der entsprechende DMX-Wert fünf Sekunden lang gehalten wird.	
	0...5	Keine Funktion

Kanal	Wert	Funktion
	6...55	Dimmercharakteristik „LED“ (3 s Verzögerung)
	56...105	Dimmercharakteristik „Halogen“ (5 s Verzögerung)
	106...155	Lüftergeschwindigkeit konstant hoch
	156...205	Lüftergeschwindigkeit automatisch geregelt
	206...255	Reset
16	0...255	Dimmer Hintergrundfarbe (0 % bis 100 %)
17	0...255	Strobe-Effekt Hintergrundfarbe mit ansteigender Geschwindigkeit (0 % bis 100 %)
18	0...255	Hintergrund Intensität Rot (0 % bis 100 %)
19	0...255	Hintergrund Intensität Grün (0 % bis 100 %)
20	0...255	Hintergrund Intensität Blau (0 % bis 100 %)
21	Farbmakro Hintergrund	
	0...5	Dunkelschaltung (blackout)
	6...13	Rot
	14...21	Bernsteinfarben
	22...29	Gelblich-Bernsteinfarben
	30...37	Gelb
	38...45	Grün
	46...53	Türkis
	54...61	Cyan
	62...69	Blau
	70...77	Lavendel
	78...85	Mauve
	86...93	Magenta
	94...101	Pink
	102...109	Warmweiß
	110...117	Weiß
	118...125	Kaltweiß
	126...127	Keine Funktion
	128...191	Farbwechseleffekt, Geschwindigkeit ansteigend
	192...255	Farbübergangseffekt, Geschwindigkeit ansteigend

## 7.11 Funktionen im 37-Kanal-DMX-Modus

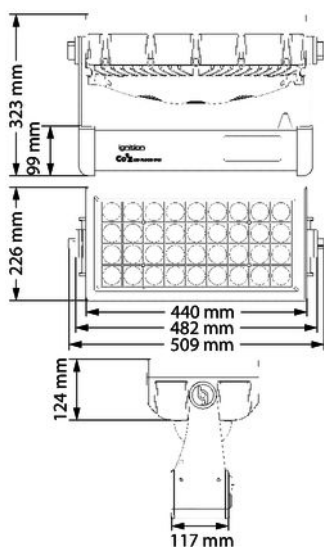
Kanal	Wert	Funktion
1	0...255	Zoom (0 % bis 100 %)
2	0...255	Zoom mit abnehmender Geschwindigkeit
3	0...255	Dimmer (0 % bis 100 %)
4	Stroboskop-Funktionen	
	0...5	Strobe offen
	6...10	Strobe geschlossen
	11...33	Zufälliger Puls-Effekt mit ansteigender Geschwindigkeit
	34...56	Ramp-Up-Effekt mit ansteigender Geschwindigkeit
	57...79	Zufälliger Ramp-Down-Effekt mit ansteigender Geschwindigkeit
	80...102	Zufälliger Strobe-Effekt mit ansteigender Geschwindigkeit
	103...127	Strobe-Burst-Effekt mit abnehmender Dauer der Unterbrechungen
	128...250	Strobe-Effekt mit ansteigender Geschwindigkeit
	251...255	Strobe offen
5	0...255	Intensität Rot (0 % bis 100 %)
6	0...255	Intensität Grün (0 % bis 100 %)
7	0...255	Intensität Blau (0 % bis 100 %)
8	0...255	Intensität Weiß (0 % bis 100 %)
9	Farbmakro	
	0...5	Dunkelschaltung (blackout)
	6...13	Rot
	14...21	Bernsteinfarben
	22...29	Gelblich-Bernsteinfarben
	30...37	Gelb
	38...45	Grün
	46...53	Türkis
	54...61	Cyan
	62...69	Blau
	70...77	Lavendel
	78...85	Mauve
	86...93	Magenta
	94...101	Pink

Kanal	Wert	Funktion
	102...109	Warmweiß
	110...117	Weiß
	118...125	Kaltweiß
	126...127	Keine Funktion
	128...191	Farbwechseleffekt, Geschwindigkeit ansteigend
	192...255	Farbübergangseffekt, Geschwindigkeit ansteigend
10	Regenbogeneffekt	
	0...5	Effekt ausgeschaltet
	6...21	Regenbogeneffekt 1
	22...37	Regenbogeneffekt 2
	38...53	Fading Grün-Orange
	54...69	Puls Rot-Orange
	70...85	Puls Blau-Weiß
	86...101	Fading Blau-Gelb
	102...117	Regenbogeneffekt 7
	118...133	Regenbogeneffekt 8
	134...149	Regenbogeneffekt 9
	150...165	Regenbogeneffekt 10
	166...181	Regenbogeneffekt 11
	182...197	Regenbogeneffekt 12
	198...213	Regenbogeneffekt 13
214...229	Regenbogeneffekt 14	
230...255	Regenbogeneffekt 15	
11	Automatische Show	
	0...5	Keine automatische Show
	6...30	Automatische Show 1
	31...55	Automatische Show 2
	56...80	Automatische Show 3
	81...105	Automatische Show 4
	106...130	Automatische Show 5
	131...155	Automatische Show 6
	156...180	Automatische Show 7

Kanal	Wert	Funktion
	181...205	Automatische Show 8
	206...230	Automatische Show 9
	231...255	Automatische Show 10
12	0...255	Ablaufgeschwindigkeit der automatischen Show, ansteigend
13	0...255	Automatischer Fade-Effekt
14	Dimmerkurve	
	0...5	Keine Funktion
	6...63	Linear
	64...127	Exponentiell
	128...191	Logarithmisch
	192...255	S-förmig
15	Besondere Funktionen. Einstellungen werden aktiviert bzw. beibehalten, wenn der entsprechende DMX-Wert fünf Sekunden lang gehalten wird.	
	0...5	Keine Funktion
	6...55	Dimmercharakteristik „LED“ (3 s Verzögerung)
	56...105	Dimmercharakteristik „Halogen“ (5 s Verzögerung)
	106...155	Lüftergeschwindigkeit konstant hoch
	156...205	Lüftergeschwindigkeit automatisch geregelt
	206...255	Reset
16	0...255	Intensität Rot (0 % bis 100 %), LED-Zeile 1
17	0...255	Intensität Grün (0 % bis 100 %), LED-Zeile 1
18	0...255	Intensität Blau (0 % bis 100 %), LED-Zeile 1
19	0...255	Intensität Weiß (0 % bis 100 %), LED-Zeile 1
20	0...255	Intensität Rot (0 % bis 100 %), LED-Zeile 2
21	0...255	Intensität Grün (0 % bis 100 %), LED-Zeile 2
22	0...255	Intensität Blau (0 % bis 100 %), LED-Zeile 2
23	0...255	Intensität Weiß (0 % bis 100 %), LED-Zeile 2
24	0...255	Intensität Rot (0 % bis 100 %), LED-Zeile 3
25	0...255	Intensität Grün (0 % bis 100 %), LED-Zeile 3
26	0...255	Intensität Blau (0 % bis 100 %), LED-Zeile 3
27	0...255	Intensität Weiß (0 % bis 100 %), LED-Zeile 3
28	0...255	Intensität Rot (0 % bis 100 %), LED-Zeile 4
29	0...255	Intensität Grün (0 % bis 100 %), LED-Zeile 4

Kanal	Wert	Funktion
30	0...255	Intensität Blau (0 % bis 100 %), LED-Zeile 4
31	0...255	Intensität Weiß (0 % bis 100 %), LED-Zeile 4
32	0...255	Dimmer Hintergrundfarbe (0 % bis 100 %)
33	0...255	Strobe-Effekt Hintergrundfarbe mit ansteigender Geschwindigkeit (0 % bis 100 %)
34	0...255	Hintergrund Intensität Rot (0 % bis 100 %)
35	0...255	Hintergrund Intensität Grün (0 % bis 100 %)
36	0...255	Hintergrund Intensität Blau (0 % bis 100 %)
37	Farbmakro Hintergrund	
	0...5	Dunkelschaltung (blackout)
	6...13	Rot
	14...21	Bernsteinfarben
	22...29	Gelblich-Bernsteinfarben
	30...37	Gelb
	38...45	Grün
	46...53	Türkis
	54...61	Cyan
	62...69	Blau
	70...77	Lavendel
	78...85	Mauve
	86...93	Magenta
	94...101	Pink
	102...109	Warmweiß
	110...117	Weiß
	118...125	Kaltweiß
	126...127	Keine Funktion
	128...191	Farbwechseleffekt, Geschwindigkeit ansteigend
	192...255	Farbübergangseffekt, Geschwindigkeit ansteigend

## 8 Technische Daten



Lichtquelle	36 × RGBW-LEDs (je 15 W), Hintergrundbeleuchtung: 72 × 0,2 W RGB-LEDs	
Abstrahlwinkel	7°...58°	
Anzahl der DMX-Kanäle	3, 4, 5, 15, 20, 21 oder 34, je nach Betriebsart	
Leistungsaufnahme	500 W	
Versorgungsspannung	100 – 240 V ~ 50/60 Hz	
Schutzart	IP65	
Abmessungen (B × H × T)	585 mm × 220 mm × 425 mm	
Gewicht	15 kg	
Umgebungsbedingungen	Temperaturbereich	-20 °C ... +45 °C
	Relative Luftfeuchte	50 %, nicht kondensierend

## 9 Stecker- und Anschlussbelegungen

### Einführung

Dieses Kapitel hilft Ihnen dabei, die richtigen Kabel und Stecker auszuwählen, um Ihr wertvolles Equipment so zu verbinden, dass ein perfektes Lichterlebnis gewährleistet wird.

Bitte beachten Sie diese Tipps, denn gerade im Bereich „Sound & Light“ ist Vorsicht angesagt: Auch wenn ein Stecker in die Buchse passt, kann das Resultat einer falschen Verbindung ein zerstörter DMX-Controller, ein Kurzschluss oder „nur“ eine nicht funktionierende Lightshow sein!

### DMX-Anschlüsse

Eine dreipolige XLR-Buchse dient als DMX-Ausgang, ein dreipoliger XLR-Stecker dient als DMX-Eingang. Die unten stehende Zeichnung und die Tabelle zeigen die Pinbelegung einer dazu passenden Kupplung.



Pin	Belegung
1	Masse (Abschirmung)
2	Signal invertiert (DMX-, „Cold“)
3	Signal (DMX+, „Hot“)

## 10 Fehlerbehebung

Nachfolgend sind einige Probleme aufgeführt, die während des Betriebs vorkommen können. Hier finden Sie einige Vorschläge zur einfachen Fehlerbehebung:

Symptom	Abhilfe
Das Gerät funktioniert nicht, kein Licht	Überprüfen Sie die Netzverbindung und die Hauptsicherung.
Eine Farbe funktioniert nicht oder die Farben, bei Verwendung mehrerer Lampen, unterscheiden sich.	Prüfen Sie die Einstellungen im Menü „White Balance“. Unter Umständen sind bei fehlender Funktion Werte auf „000“ eingestellt.  Bei unterschiedlicher Farbwiedergabe stellen Sie alle Werte der Farben im Menü „White Balance“ auf „255“. Anschließend können Sie die Farbwiedergabe feinjustieren.
Keine Reaktion auf den DMX-Controller	<ol style="list-style-type: none"> <li>1. Überprüfen Sie die DMX-Anschlüsse und -Kabel auf korrekte Verbindung</li> <li>2. Probieren Sie einen anderen DMX-Controller aus.</li> <li>3. Prüfen Sie, ob die DMX-Kabel in der Nähe von oder neben Hochspannungskabeln liegen, die Schäden oder Störungen bei einem DMX-Schnittstellen-schaltkreis verursachen könnten.</li> <li>4. Drücken Sie Mode, bis im Display die Anzeige „ADDRESS XXX“ erscheint.</li> <li>5. Prüfen Sie, ob im Menü „DMX Signal Select“ der Punkt „DMX“ (bei kabelgebundener Verbindung) gewählt ist.</li> </ol>
Die Geräte verbinden sich nicht mit dem W-DMX-Sender oder reagieren nicht auf W-DMX Signal.	Prüfen Sie, ob im Menü „DMX Signal Select“ der Punkt „Wireless DMX“ ausgewählt ist. Setzen Sie die Verbindung zurück, indem Sie im Menü „Reset Wireless DMX Memory“ einen Reset durchführen. Anschließend müssen die Geräte dem Sender neu zugewiesen werden, in dem Sie die Taste [Link] des Senders drücken.
Das Gerät reagiert nicht oder nur verzögert auf das W-DMX Signal.	Prüfen Sie den Sendemodus des W-DMX Senders. Testen Sie die Verbindung mit dem G5-, G4S- oder G3-Modus (wenn möglich). Beachten Sie, dass nach dem Umstellen des Senders bei allen Geräten ein Reset des W-DMX erfolgen muss.

Sollten die hier gegebenen Hinweise nicht zum Erfolg führen, wenden Sie sich bitte an unser Service Center. Die Kontaktdaten finden Sie unter [www.thomann.de](http://www.thomann.de).

## 11 Reinigung

### Optische Linsen

Reinigen Sie die von außen zugänglichen optischen Linsen regelmäßig, um die Lichtleistung zu optimieren. Die Häufigkeit der Reinigung hängt von der Betriebsumgebung ab: feuchte, rauchige oder besonders schmutzige Umgebungen können eine größere Schmutzansammlung an der Optik des Geräts verursachen.

- Reinigen Sie mit einem weichen Tuch und unserem Leuchtmittel- und Linsenreiniger (Artnr. 280122).
- Trocknen Sie die Teile immer gründlich ab.

## 12 Umweltschutz

### Verpackungsmaterial entsorgen



Für die Verpackungen wurden umweltverträgliche Materialien gewählt, die einer normalen Wiederverwertung zugeführt werden können. Sorgen Sie dafür, dass Kunststoffhüllen, Verpackungen, etc. ordnungsgemäß entsorgt werden.

Werfen Sie diese Materialien nicht einfach weg, sondern sorgen Sie dafür, dass sie einer Wiederverwertung zugeführt werden. Beachten Sie die Hinweise und Kennzeichen auf der Verpackung.

### Entsorgen Ihres Altgeräts



Dieses Produkt unterliegt der europäischen Richtlinie über Elektro- und Elektronik-Altgeräte (WEEE-Richtlinie – Waste Electrical and Electronic Equipment) in ihrer jeweils aktuell gültigen Fassung. Entsorgen Sie Ihr Altgerät nicht mit dem normalen Hausmüll.

Entsorgen Sie das Produkt über einen zugelassenen Entsorgungsbetrieb oder über Ihre kommunale Entsorgungseinrichtung. Beachten Sie dabei die in Ihrem Land geltenden Vorschriften. Setzen Sie sich im Zweifelsfall mit Ihrer Entsorgungseinrichtung in Verbindung.







